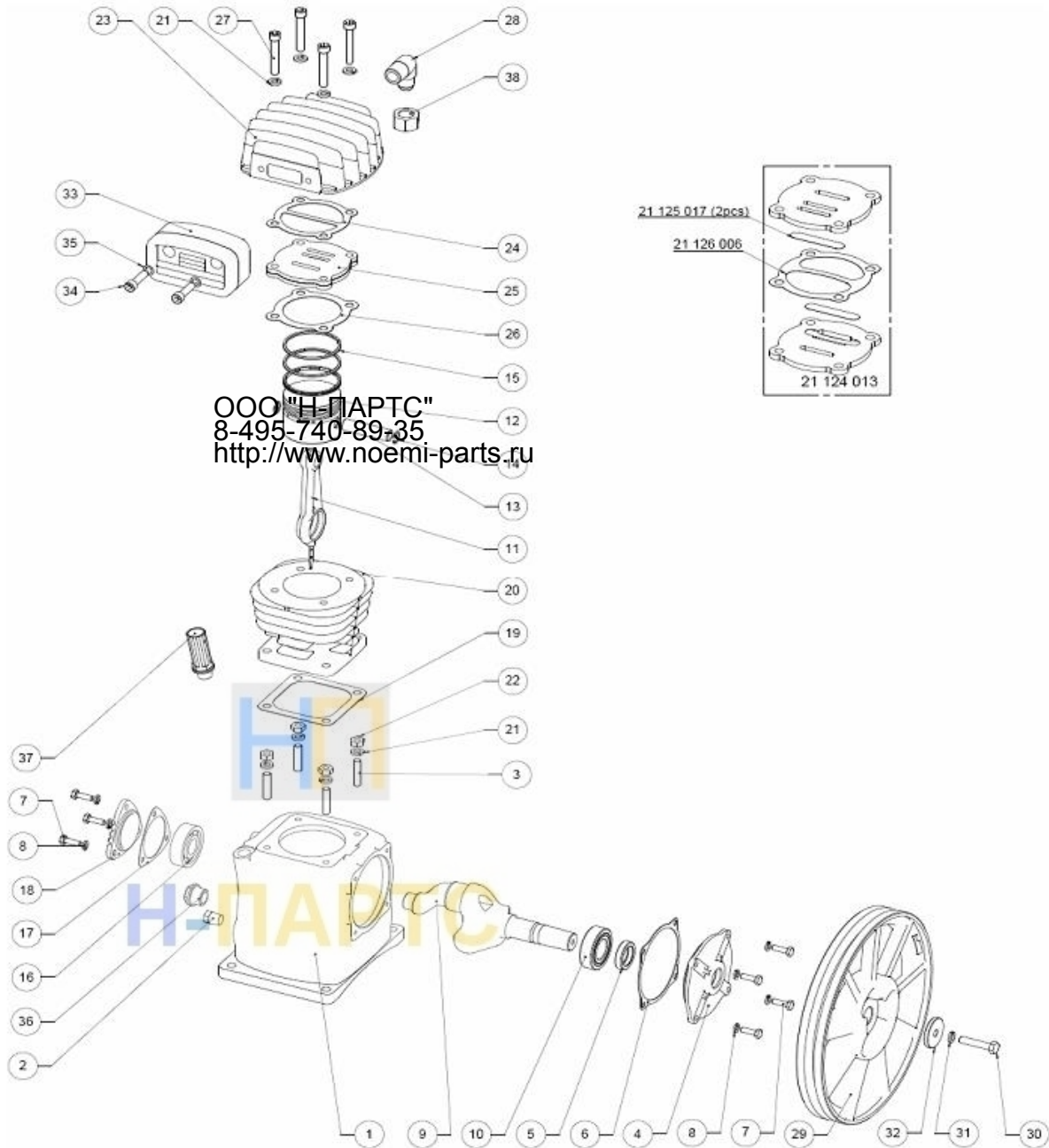


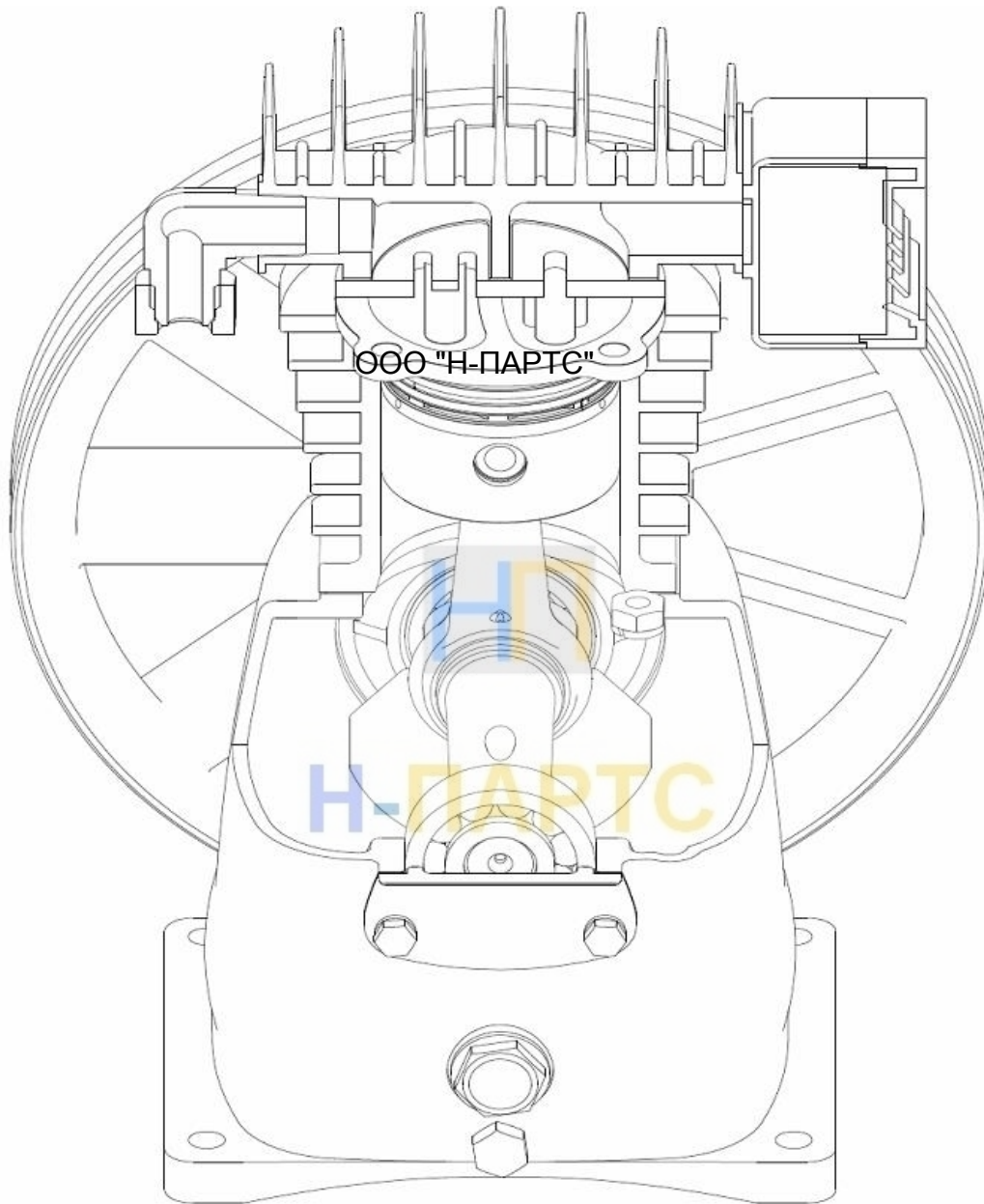
LH-20-3



## LH-20-3

Позиция в детали	Код	Наименование	Применяемость
1	21111023	Картер	1
2	21169001	Пробка слива масла	1
3	11141001	Шпилька	4
4	21113002	Передняя крышка подшипника	1
5	21161002	Сальник	1
6	21152002	Прокладка передней крышки подшипника	1
7	11131001	Винт	7
8	11123002	Пружинная шайба	7
9	21131002	Коленвал	1
10	21134001	Подшипник	1
11	21132002	Шатун	1
12	21141003	Поршень	1
13	21143002	Палец поршня	1
14	21144002	Стопорное кольцо	2
15	21145003	Комплект поршневых колец	1
16	21134002	Подшипник	1
17	21155001	Прокладка задней крышки подшипника	1
18	21112003	Задняя крышка подшипника	1
19	21153001	Прокладка основания цилиндра	1
20	21121004	Цилиндр	1
21	11123003	Пружинная шайба	8
22	11111002	Гайка	4
23	21123001	Головка цилиндра	1
24	21154001	Прокладка головки цилиндра	1
25	21124013	Клапанная плита в комплекте	1
26	21151002	Прокладка клапанной плиты	1
27	11132006	Винт	4
28	21173001	Угольник	1
29	21212002	Шкив	1
30	11131005	Винт	1
31	11124001	Пружинная шайба	1
32	11121011	Шайба	1
33	21175002	Фильтр воздушный в сборе	1
34	11132004	Винт	2
35	11122001	Шайба	2
36	21164003	Маслоуказатель	1
37	21166001	Сапун	1
38	11113001	Выходная гайка	1
	21126005	Алюминиевая прокладка	1
	21175008	Патрон фильтра воздушного	1
	21125017	Пластины клапана	1

Partial Cut



51 111 018

LH20-3 Technical Specifications.xls